

◆各問題について、自分で自信があるかないか、マークに○をつけましょう。

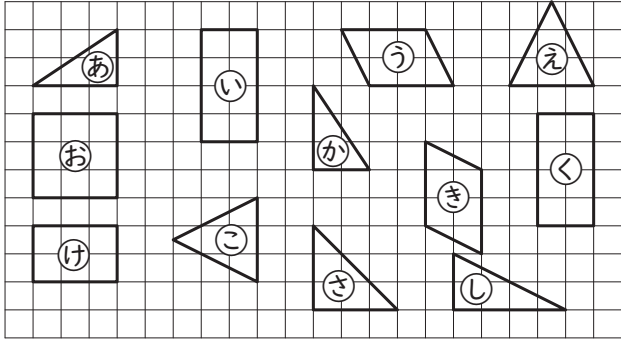
😊自信あり 😊まあまあ自信あり 😞少し自信なし 😞自信なし

5年

7. 合同な図形

クラス	名
	組前

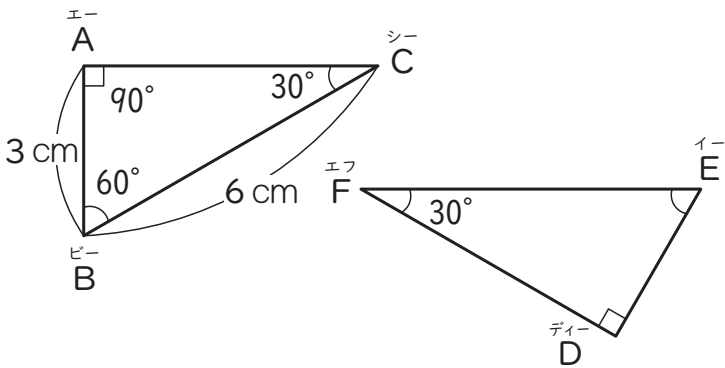
① 次の図形の中から、^{ごうどう}㉠～㉥と合同な図形をそれぞれ選んで、記号で答えましょう。



㉠と() ㉡と()
 ㉢と() ㉣と()

😊 😊 😞 😞

② 次の2つの三角形は合同です。あとの問いに答えましょう。



① 頂点A、^{ちやうてん}辺BC、^{たいおう}角Cに対応する頂点、辺、角をそれぞれかきましよう。

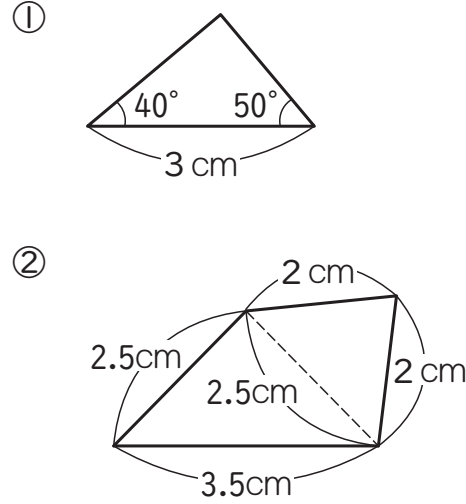
・頂点A () ・辺BC ()
 ・角C ()

② 辺DEの長さは何cmですか。
 また、角Eの大きさは何度ですか。

・辺DE () ・角E ()

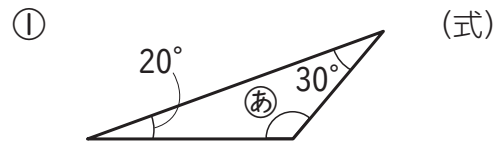
😊 😊 😞 😞

③ 次の図のような三角形や四角形をかきましよう。



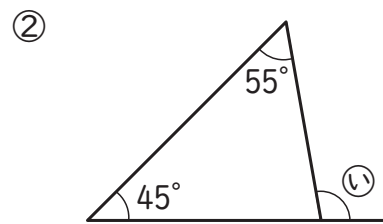
😊 😊 😞 😞

④ 次の図の㉠、㉡、㉢の角の大きさは、それぞれ何度ですか。



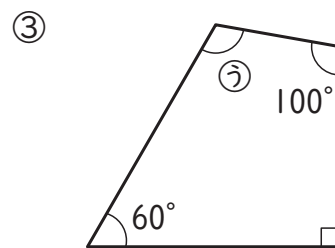
(式)

答え()



(式)

答え()



(式)

答え()

😊 😊 😞 😞

(合同な図形) の学習をふりかえって

★ この学習は楽しかったですか。

(はい まあまあ 少し いいえ)

● 感想を自由にかきましよう。(授業の中で、おもしろかったことや気づいたことなど)

◆ この学習はよくわかりましたか。

(はい まあまあ 少し いいえ)