

◆各問題について、自分で自信があるかないか、マークに○をつけましょう。

😊自信あり 😊まあまあ自信あり 😞少し自信なし 😞自信なし

5年

2. 体積

クラス	名
	組前

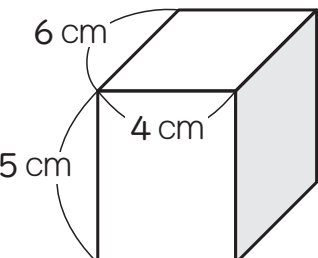
① 次の体積を求める公式をかきましょう。

① 直方体の体積 = × ×

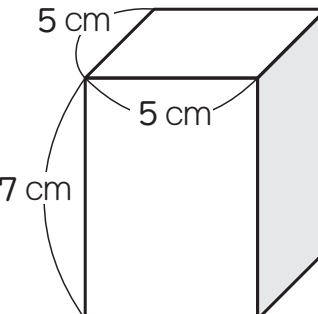
② 立方体の体積 = × ×

😊 😊 😞 😞

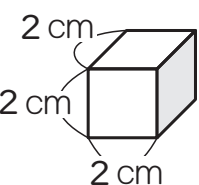
② 次の直方体や立方体の体積を求めましょう。

①  (式)

答え ()

②  (式)

答え ()

③  (式)

答え ()

😊 😊 😞 😞

③ 次の体積を求めましょう。

① たて6m、横4m、高さ7mの直方体の体積 (式)

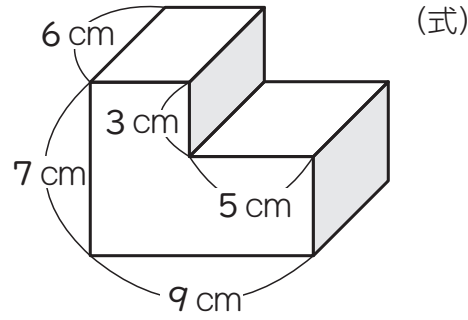
答え ()

② 1辺4mの立方体の体積 (式)

答え ()

😊 😊 😞 😞

④ 次のような図形の体積を求めましょう。



答え ()

😊 😊 😞 😞

⑤ □にあてはまる数をかきましょう。

① 1m³ = cm³

② 1cm³ = mL

③ 1dL = cm³

④ 1L = cm³

⑤ 1m³ = kL

😊 😊 😞 😞

⑥ 内のりが、たて10cm、横30cmの直方体の形をした水そうがあります。この水そうに深さ20cmまで水を入れると、水の体積は何Lになりますか。

(式)

答え ()

😊 😊 😞 😞

(体 積) の学習をふりかえって

★ この学習は楽しかったですか。

(はい まあまあ 少し いいえ)

● 感想を自由にかきましょう。(授業の中で、おもしろかったことや気づいたことなど)

◆ この学習はよくわかりましたか。

(はい まあまあ 少し いいえ)