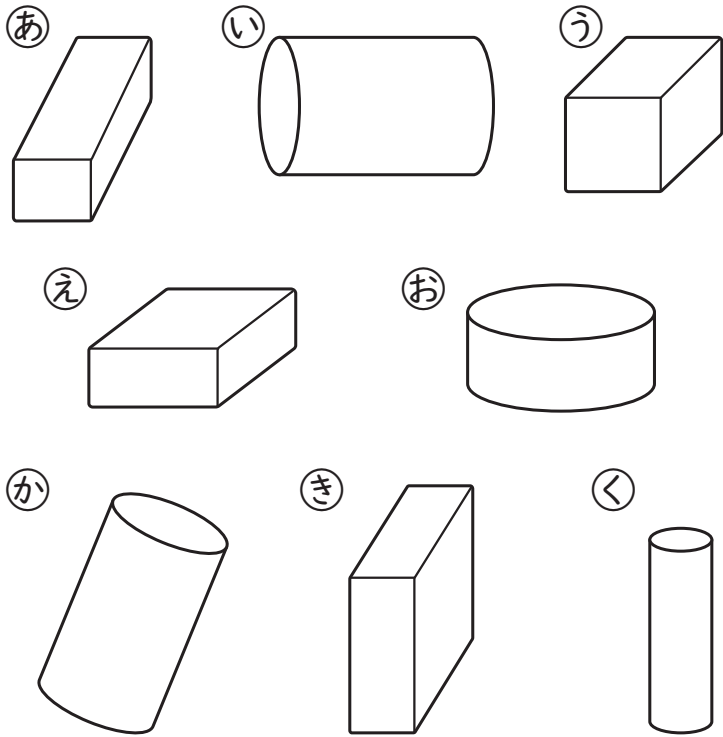


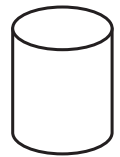
1ねん

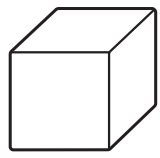
4. いろいろな かたち

く		な	
み		ま	
		え	

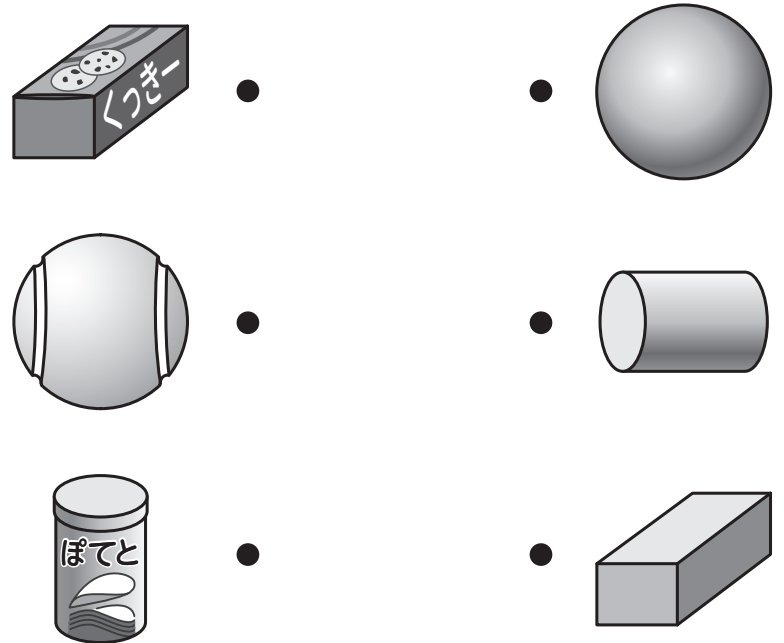
① したの かたちを ふたつの なかまに わけて こたえま しょう。



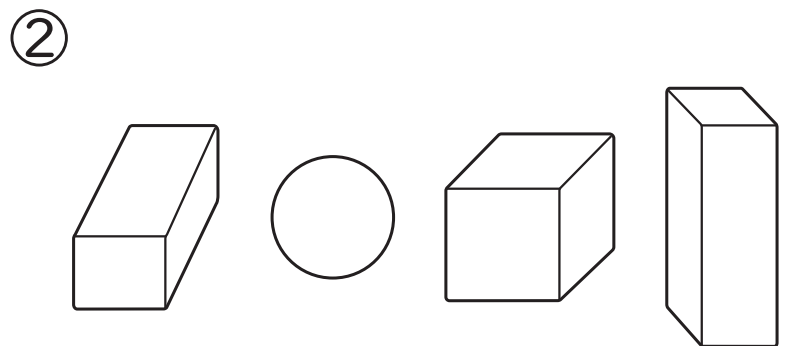
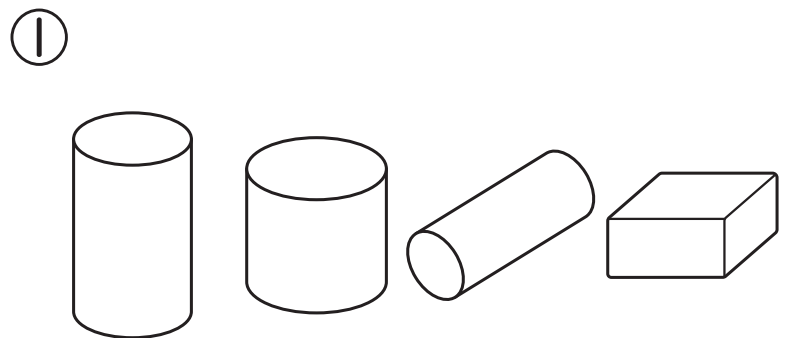
①  の なかま

②  の なかま

② につ いて いる かたちを せん で つなぎま しょう。



③ なかまが ちがう かたちを <sup>まる</sup>○で かこみま しょう。



「いろいろな かたち」の がくしゅうは たのしかったですか？



「いろいろな かたち」の がくしゅうは よく わかりましたか？

