

「わくわく 理科 5」指導書の訂正について

「わくわく 理科 5」指導書に下記のような訂正がございます(更新や改善のための訂正も含まれます)。深くお詫びいたしますとともに、ご訂正の上ご使用下さいますようお願い申し上げます。

啓林館 編集部

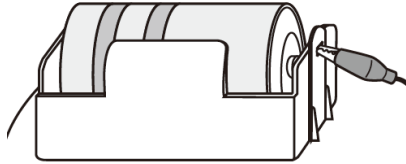
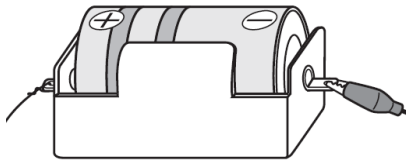
5年 要点編

ページ	該当箇所	原文	訂正文
74	教科書縮版 p.58 避難するとき 3～5行目	「避難勧告」や「避難指示」を行います。これらは災害無線や広報車のほか、	「避難指示」を行います。避難指示などの情報は災害無線や広報車のほか、
74	日ごろの備え 右の段 4～8行目	避難勧告が出ていなくても危ないと思ったら、(中略)認識することが重要である。	(削除)
154	板書例 右の段 まとめ	ふれはばを変えても、1往復する時間は変わらない。	おもりの重さを変えても、1往復する時間は変わらない。
198	板書例 左の段 表	かん電池の数 1個 2個 電流の大きさ 0.8A 1.5A	かん電池の数 1個 2個 電流の大きさ 1.5A 2.5A

5年 研究編

ページ	該当箇所	原文	訂正文
77	日ごろの備え 右の段 15～22行目	<ul style="list-style-type: none"> ・「避難勧告」があつて、さらに悪化しそうな場合に(中略)鉄則である。 ・避難勧告が出ていなくても危ないと思ったら、(中略)認識することが重要である。 	(削除)
183	結果 <電流の大きさを変えたとき>の表	乾電池の数 1個 2個 電流の大きさ 0.8A 1.5A	乾電池の数 1個 2個 電流の大きさ 1.5A 2.5A

5年 子ども資料集

ページ	該当箇所	原文	訂正文
52	1, 2 図中の乾電池と電池ボックス		乾電池の向きをより正確に訂正。 

※要点編付録DVD-ROMの「子ども資料集紙面データ」の5年該当ページも関連いたします。